

# gatePRO Techno 300/400/600

*Kapuaruhaz.hu*

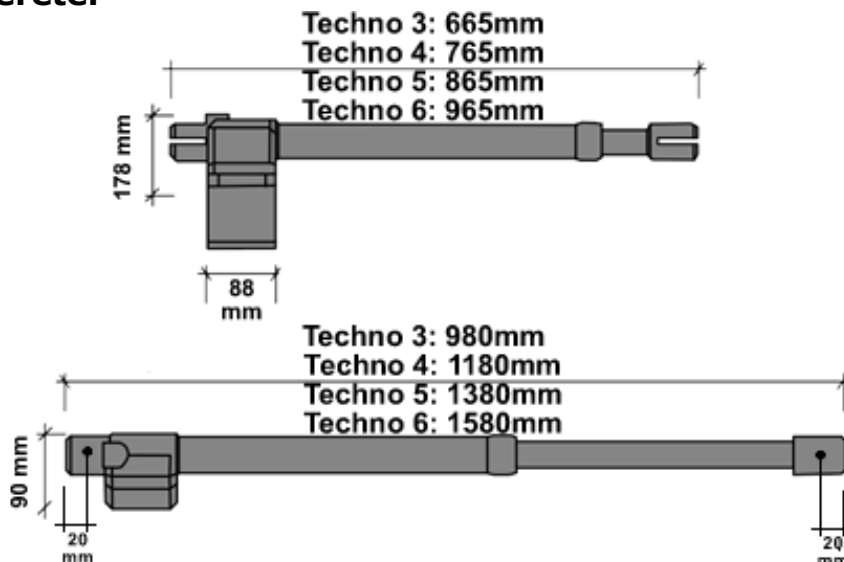


## Telepítési és használati útmutató

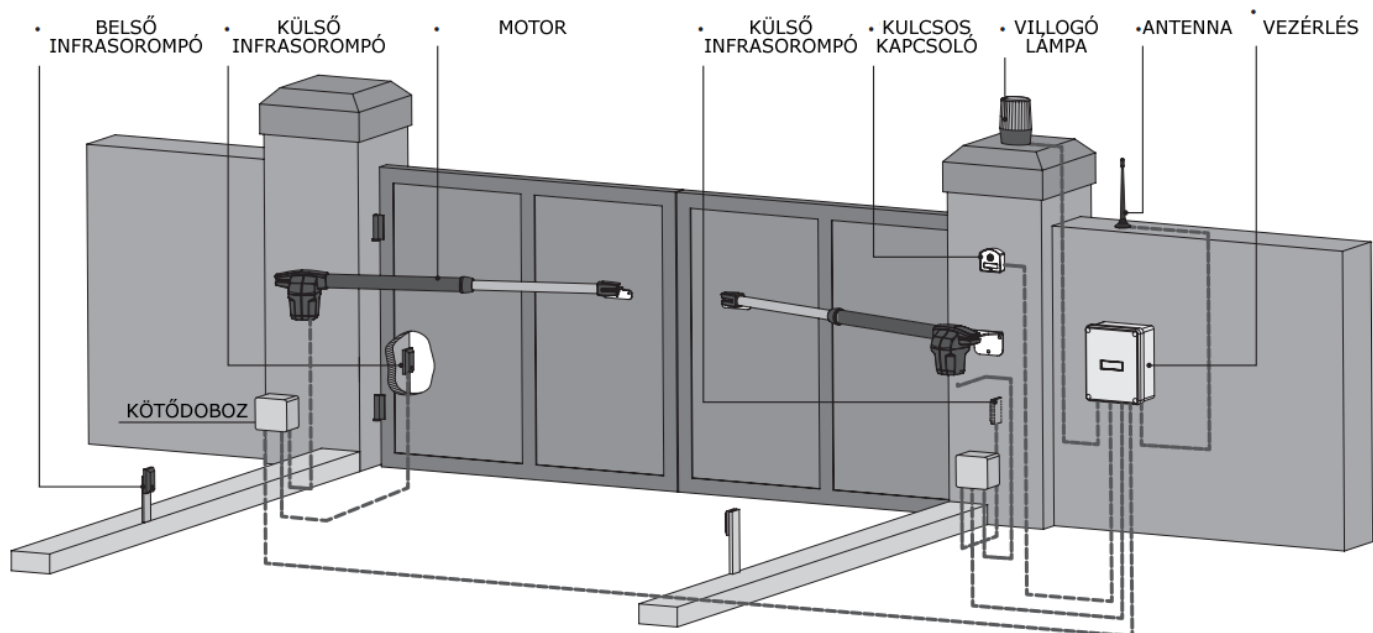
### 1.) Motorokra vonatkozó műszaki adatok

		Techno 3	Techno 4	Techno 6
Tápellátás	V	230V 50/60Hz		
Teljesítmény	W	280		
Áramfelvétel	A	1,2-1,7		
Hővédelem	°C	150		
Működési hőmérséklet	°C	-30 és +80		
Működés		Elektromechanikus kapumozgató motor		
Anyag		Epxi bevonatú alumínium		
Max. szárnyhossz	cm	200	275	400
Ajánlott lökeshossz	cm	30	40	60
Kapumélység max.	cm	<b>10</b>	<b>20</b>	<b>30</b>
Működési idő	mp	17	22	32
Fordulatszám		1400 ford/perc		
Fékezési arány		1:27		
Tolóerő	N	2800		
Kondenzátor	mF	8		
Súly	kg	6,4	6,8	7,2

### 2.) Motorok méretei



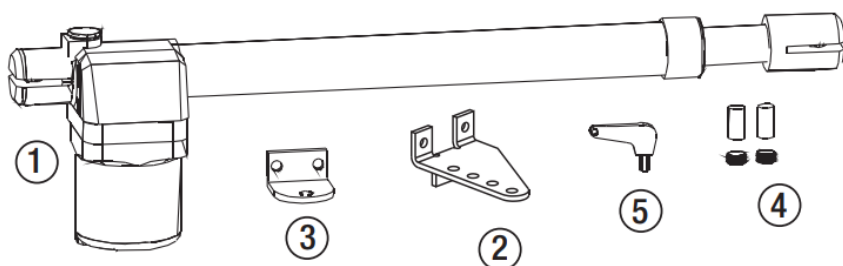
### 3.) Szárnyaskapu jellemző működési rajza



A szett tartalma:		Szükséges kábelek
	TWIST230 vezérlés	3x1,5*mm2
	Techno 230V motor(ok)	4x0,75*mm2
	Külső infrarompó	4x0,22*mm2 árnyékolt
	Ugrókódos távkapcsoló(k)	
Opcionális kiegészítők:		
1	<a href="#">F6000 villogólámpa és antenna</a> vagy <a href="#">Villogólámpa és antenna</a>	
2	<a href="#">433 MHz külső antenna**</a>	
4	<a href="#">Kulcsos kapcsoló</a>	
5	<a href="#">Belső infrarompó**</a>	
<p>* A kábelek méretei. ** A vezérlés tartalmaz egy beépített antennát alapesetben, ezen felül opcionális kiegészítő a külső antenna. A belső infrarompó egy kiegészítő lehetőség, a szettben 1 pár található, ezen felül lehetőség van további 1 pár használatára (ez a belső infrarompó).</p>		

### 4.) Motor csomag tartalma

Motoronként:



1. Mozgatómotor
  2. 02 Hátsó rögzítő kengyel
  3. 04 Elülső rögzítő kengyel
  4. Rögzítő csap
  5. Áramszüneti kioldókulcs
- (+1) Motorindító kondenzátor  
(+1) Esővédő kapuk kioldózár

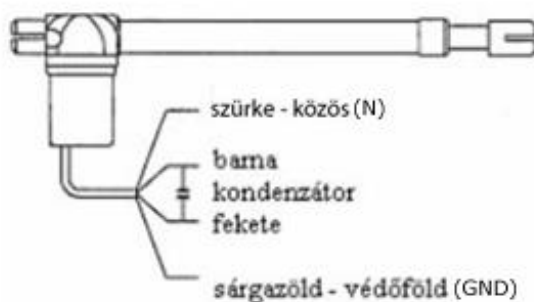
*Az 04, 02 kengyeleket szinte minden esetben módosítani, vágni szükséges az adott kapu adottságainak megfelelően. (A kengyelek kialakítása változhat)*

## 5.) Balos vagy Jobbos motor

A kapumozgató motorok balos és jobbos kivitelben készülnek. Figyeljen a helyes elhelyezésre. A gyárilag bekötött kábelek minden esetben alul jönnek ki a motorból. **Esővédő kupakot a motor kioldójára tegye fel.**

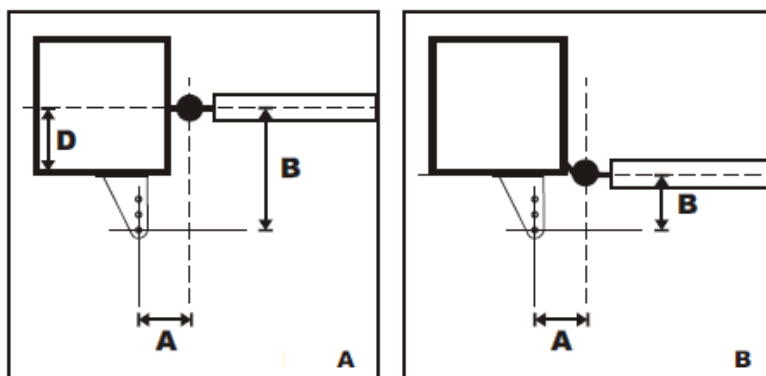


## 6.) Motor vezetékeinek kiosztása



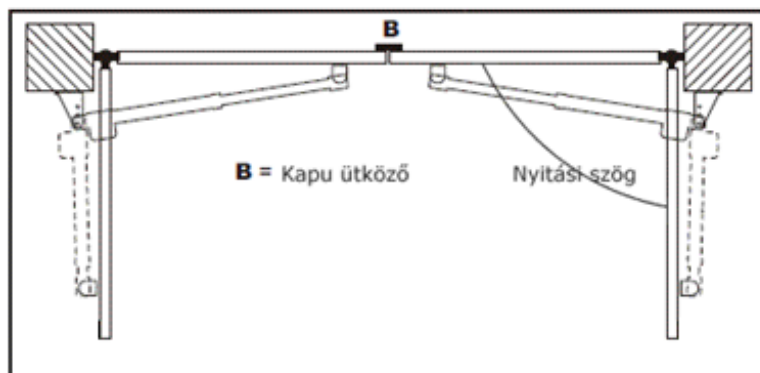
## 7.) Méretezési segédlet

### Kapumélység meghatározása:



	Techno 3	Techno 4	Techno 6
D méret	0-10cm	0-20cm	0-30cm

### Nyitási szög magyarázat:



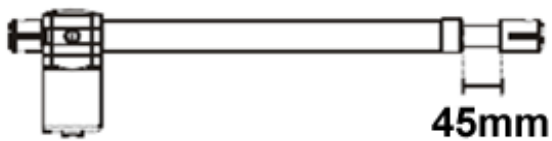
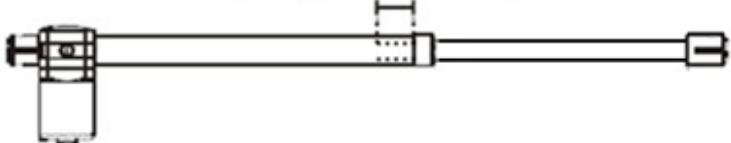
A kapunyitónak zárt állapotban szüksége van fizikai ütközőre.

## Nyitási szög táblázat (megközelítő méretek):

Minden helyszín más és más, nincs két egyforma. A táblázatban szereplő adatok arányszámokként szolgálnak. Minden esetben javasoljuk, hogy a végleges rögzítés előtt a motort a két rögzítő kengyelével fogassa fel a kapura és az oszpra (pl.: pillanatszorítóval), majd kioldott állapotban kézzel ellenőrizze a kapu útját, hogy megfelelően nyisson és zárjon. Ne feledje, hogy szükség esetén a 02 kengyelt módosíthatja, méretre vághatja.

		Nyitási szög táblázat		
		Ideális elhelyezés	Lehetséges elhelyezés	
		90°	105°	110°
Szárnyzélesség	100-200cm-ig	Techno300   A=14,5cm B=14,5cm	Techno300   A=13,5cm B=13,5cm	Techno400   A=17cm B=13cm
	110-275 cm-ig	Techno400   A=19,5cm B=19,5cm	Techno400   A=18,5cm B=18,5cm	Techno600   A=25cm B=21cm
	130-400 cm-ig	Techno600   A=29,5cm B=29,5cm	Techno600   A=28,5cm B=28,5cm	

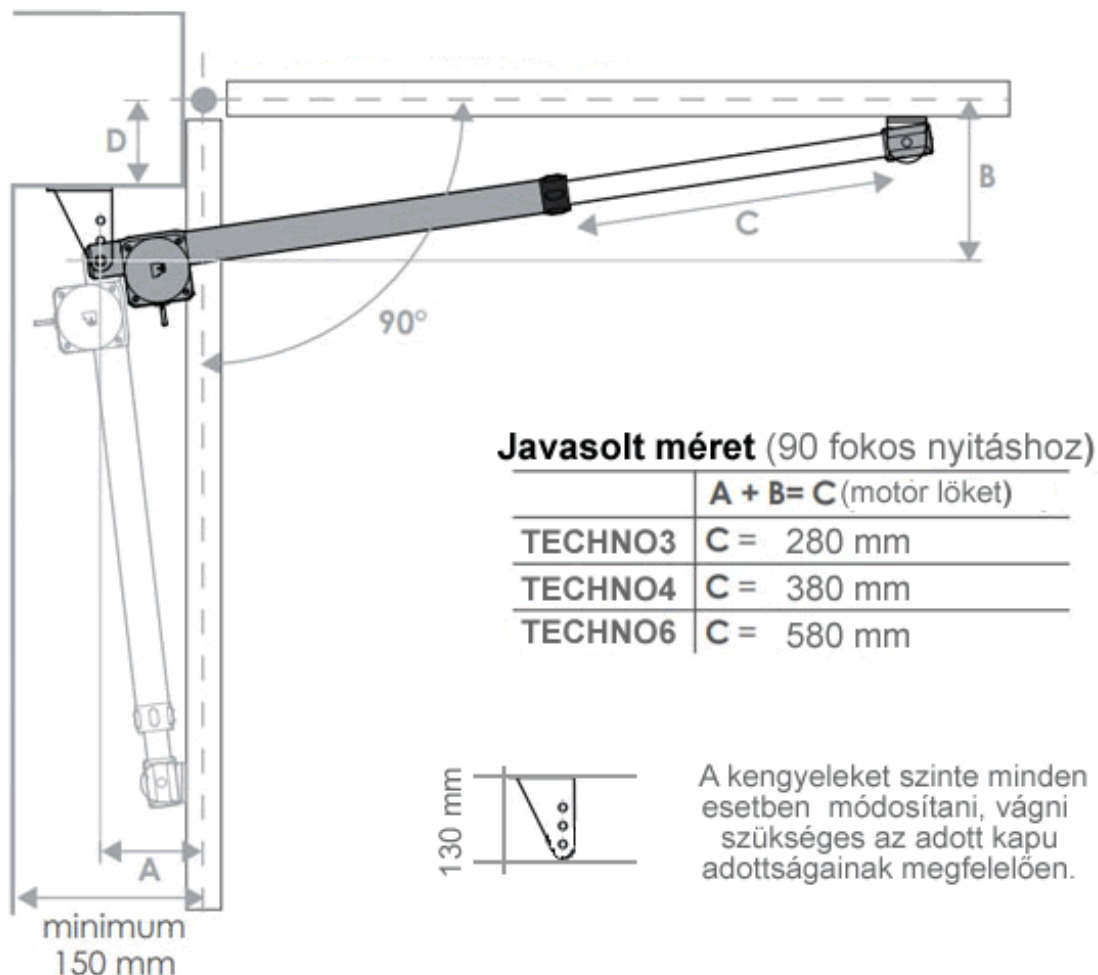
**Ha pillanatszorítóval teszi fel a motorokat próbaként,** akkor helyes beállítás esetén nyitott állapotban 40-45mm rész látszik a fényes hengerből (koppanásig nyílik), míg zárt állapotban maradjon bent a fényes hengerből 1.5-2cm. (Ha a motor zárt állapotban leöki a motorvédő műanyag kupakot az tipikusan arra utal, hogy nem maradt bent a fényes hengerből 1.5-2cm)

<p><b>Nyitott állapotban a fényes henger ütközésig legyen bent,</b> max. 45mm kell látszania. (Befelé nyíló kapu)</p>  <p>45mm</p>	<p><b>Zárt állapotban a fényes henger nem mehet ki teljesen,</b> a kapu ütközőnek kell megállítania, min. 1,5-max 2 cm rész bent marad. (Befelé nyíló kapu)</p> <p><b>min. 1,5 - max. 2cm</b></p> 
---	--

Fontos, a kapunyitó felszerelésekor a motor rész lefelé áll, azaz lent „jön” ki belőle a kábel.

## További hasznos videós segédletek a telepítésről:

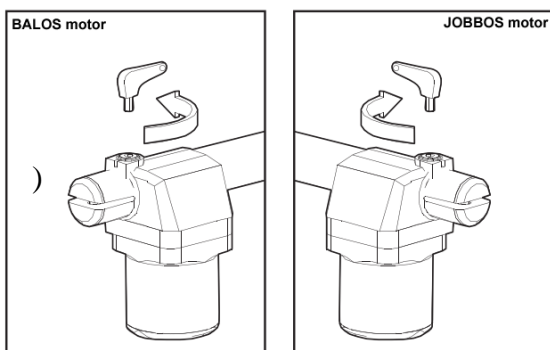




## 8.) Biztonsági óvintézkedések

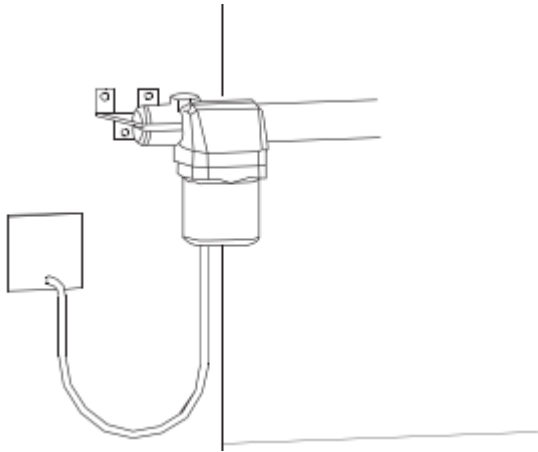
1. Figyelem: mielőtt bármilyen telepítési lépést elkezdené, olvassa el ezt az útmutatót.
2. Ellenőrizze, hogy az Ön által vásárolt készülék megfelel-e az igényeinek.
3. Ezen kívül ellenőrizze:
  - Hogy a kapu forgáspontjai jó állapotban vannak-e.
  - A kapuszárnyakat zárt állapotban mindig, nyitott állapotban esetenként ütköztetni kell.
  - A kapu megfelel az UNI8612-es szabványnak.

## 9.) Motor kioldása áramszünet esetén (telepítéshez)



- Távolítsa el az esővédő kupakot. Helyezze be a kioldó kulcsot a zárba és fordítsa el ütközésig (képen).
- Ezután kézzel tudja mozgatni a motor hengert.
- A motor eredeti helyzetbe állításához ismétlje meg a fenti műveletek ellenkezőjét.
- Tegye vissza az esővédő kupakot.

## 10.) Telepítési tanácsok



### Csatlakoztatások:

- Az elektromos kábelnek, amely kijön a motorból, lazának kell lennie. Hagyjon egy ívet benne az alja felé azért, hogy elkerülje a csapadék víz bejutását a motorba. A motor minden esetben felfelé álljon.
- A beállítást a tápfeszültséget lekapcsolva, a motorokat kézi működtetésre átállítva kell elvégezni.
- Helyezzen el egy többpólusú kültéri elektromos megszakítót a készülék közelében. A készüléket mindig védje megfelelő kismegszakítóval, áramvédő kapcsolóval.
- A kisfeszültségű és a 230V-os kábeleket minden

esetben külön csőben (csatornában) kell vezetni, elkerülve az esetleges elektromos baleseteket és az esetleges hibás működést.

- Minden külső egységet (motor, villogó, infrarompó, kulcsos kapcsoló, stb..) kizárólag feszültségmentes állapotban szabad a vezérlő panelhez csatlakoztatni. **Az esővédő kupakot tegye fel a motor kioldójára minden esetben!**

### Cserealkatrészek:

- Kizárólag eredeti cserealkatrészeket használjon.
- A távirányító elemeit ne dobja a háztartási hulladék közé, hanem az arra kijelölt helyre.

### Telepítés:

- A termék megfelelő működése és a károsodás kizárása érdekében olvassa végig a leírást telepítés előtt és tartsa be az abban foglaltakat.
- A készülék használatakor tartsa be a biztonsági előírásokat és az országban érvényben lévő szabályokat, szabványokat.

### Garancia:

- A gyártó által vállalt garancia nem vonatkozik azokra az esetekre, amikor a kár nem rendeltetésszerű használat, túlfeszültség, villám okozta kár, vagy a nem megfelelő telepítés miatt következik be. A következő esetekben a garancia szintén nem érvényes:
- Ha nem olvasta el a használati útmutatót, melyet a termékhez mellékeltek. Bármely alkatrésznek, az érvényes szabályozásnak nem megfelelő használata vagy nem megfelelő alkatrészek használata, amelyeket a Proteco nem támogat. A gyártó nem felelős a nem rendeltetésszerű használatért.

## 11.) A telepítés menete:

1. Telepítés előtt vizsgálja meg a kapu állapotát. A kapunak minden esetben könnyedén kell mozognia, a teljes útja során egyenletes erővel kell tudni kézzel mozgatni. A fizikai ütközőnél minimálisan sem szorulhat.
2. Vizsgálja meg a biztonsági feltételeket!
3. Állapítsa meg, hogy melyik a bal és a jobb oldali kapumozgató motor.
4. Ellenőrizze az összes alkatrészt.
5. Azonosítsa a kapun és az oszlopon lévő rögzítési pontokat. (Pillanatszorító segítségével)
6. Ellenőrizze a D méretet.
7. Rögzítse az 02(hátsó) és a 04(elülső) kengyelét az 1-es táblázat szerint.
8. Szerelje fel a motort az 02 vagy az 04 kengyelhez.
12. Helyezze el a kábeleket a szárnyaskapu működési vázlat szerint.
13. Csatlakoztassa a vezérléshez az összes egységet. ( motor, villogó, infra , stb. )
14. Tanítsa rá a távkapcsolókat a vezérlésre

15. Állítsa be a működési időket, erőket

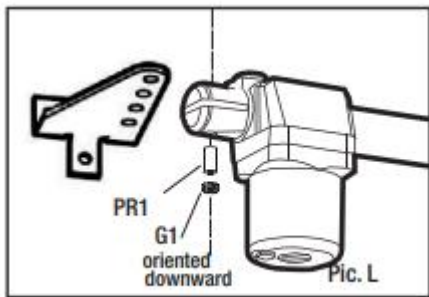
16. Nem megfelelő működés esetén nézze meg a Vezérlés hibalista fejezetet, melyet csomagjával együtt küldünk Önnek.

## 12.) A rögzítési magasság megállapítása

A motor rögzítésének magasságát a kapu formájától és a rögzítés lehetőségétől tegye függővé. **Általában az ideális magasság a kapu kb. 1/3 magasságánál van.** Ha túl alacsonyra teszi a motorokat, könnyebben sérül, télen beleérhet a hóba, könnyebben koszolódik, esetleg rozsdásodik. Ha túl magasra teszi záródáskor könnyebben kihajtja a motor a kapu felső részét. Ez hibás működést ritkán okoz, de esetleges esztétikai hiba.

## 13.) A motortartó kengyelek rögzítése

### A HÁTSÓ 02 KENGYEL RÖGZÍTÉSE - befelé nyíló kapu



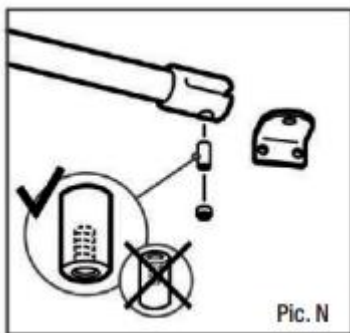
A kengyel rögzítéséhez használjon 13mm átmérőjű fém dübeleket és tartsa szem előtt, hogy a dübelek ne essenek túl közel az oszlop széléhez. Így el tudja kerülni az oszlop szélének esetleges megrongálódását. Az oszlopra bizonyos esetben érdemes előre felrögzíteni egy megfelelő méretű vas talpat (.pl.100\*200\*8mm) és erre hegeszteni a kengyelt. A motorokkal szállított kengyeleket a legtöbb esetben a kapu adottságainak megfelelően át kell alakítani. (vágni/toldani) A motort min. 40cm-re a földtől telepítse. (Hó és baleset védelem)

- Az új 02 kengyelnél már nincs jobbos/balos, univerzálisan

használható mindkét oldalra.

- A motort a felerősített kengyelre rögzítse a csappal és a műanyag takarólappal. A csapban lévő menet (ha van) mindig lefelé nézzen. Leszereléskor ha szükséges ebbe lehet egy 6 mm-es csavart belesavarni és lefelé kihúzni a csapot.

### AZ ELÜLSŐ 04 KENGYEL RÖGZÍTÉSE - befelé nyíló kapu



Rögzítse a 04 kengyelt a kapuszárnyakon a következő módon:

- Csukja be és nyomja rá mindkét szárnyat a kapu alsó ütközőjére.
- Tekerje ki a tolórudat teljesen ütközésig és tekerjen vissza kb egy fordulatot. Kb. 1,5cm
- Befelé nyíló kapunál feltétlen szükséges a záró irányú mechanikus ütköző, ez akadályozza meg hogy a henger kimenjen teljesen. Ezért szükséges az 1,5 cm visszaállítása.
- Tegye fel az 04 kengyelt a tolórúdra a csappal és hernyócsavarral.
- Hegessze vagy csavarozza az 04 kengyelt a kapura
- Nyitó irányú **ütköző nélküli** szerelés esetén a kívánt nyitási szögben

(kb. 90-110 fok) a fényes hengernek bent kell lennie teljesen „koppig”. Ekkor kb. 45mm látszik a hengerből. **EZ NAGYON FONTOS !!**

Aszimmetrikus nyitási szög szükségessége esetén úgy végezze el mindkét motor felszerelését mintha a kapu szárnyak 90 fokig nyílnának, és mechanikus ütközővel állítsa meg a szárnyakat a kívánt helyzetben. Ebben az esetben a zárt állapotból először induló és a nagyobb szögben nyíló szárny lehet a „kiskapus funkciós” szárny.

A helyes mechanikus felszerelést az első feszültség alá helyezés előtt ellenőrizze! A motorokat a hozzá kapott kulccsal kioldja és kézzel működteti a kapuszárnyakat külön-külön. Mindkét motornál ellenőrizze hogy zárt ill. nyitott helyzetben a henger a fent leírt állapotban van.

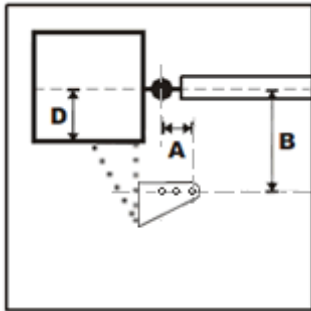
Hibás mechanikus felszerelés esetén már az első ciklusban károsodhat a motor, ami nem garanciális hiba. Hibás felszerelés esetén is előfordul, hogy látszatra megfelelően működik a berendezés, de ez idő előtti meghibásodáshoz vezethet.

A „szép” és egyenletes kapumozgás érdekében fontos a kapu adottságainak megfelelő motorok alkalmazása. (szárnyzsélesség, forgáspont mélység, szárny súly )

A fent leírt módon felszerelt motorok esetén lehet a vezérlésen a helyes munkaidőt és erőt beállítani. Ebben az esetben lesz megfelelő a szárnyak közötti késleltetés, és ekkor fog helyesen működni a „kiskapu funkció” is. Amennyiben van ilyen funkció a vezérlésen.

## KIFELE NYÍLÓ KAPU

A motorokkal szállított kengyeleket a legtöbb esetben a kapu adottságainak megfelelően át kell alakítani. (vágni, hegeszteni, toldani, stb.) Kifelé nyíló kapu esetében is a motort a kapu belső oldalára kell szerelni.



Ebben az esetben az „A” méretet (távolság a kapu forgáspontja és a motor forgáspontja között) A kapu közepe felé kell mérni. A kengyelt szükséges módosítani, hogy megfelelő legyen az új pozícióhoz (ábra).

A motor ebben az esetben „belóg” a nyílásba. A kapu adottságait figyelembe véve célszerű magasabbra tenni a szokásosnál. Így kisebb az esély hogy autóval esetleg elsodorják. A motor ereje miatt, az összes rögzítésnek erősnek kell lennie. **Kifelé nyíló kapuknál fontos a szárnyak ütköztetése zárt és nyitott állapotban is. (Nyitott állapotban –utcafronti- ütköző akár láncsal is**

**helyettesíthető.)**

Ezen útmutató a telepítéshez szükséges fontos biztonsági információkat tartalmaz; a telepítés előtt minden utasítást el kell olvasni. Mindazon veszélyek tekintetbe vételével, melyek a szett telepítése és kezelése során felléphetnek, kell a telepítést a legnagyobb biztonság érdekében a törvények, előírások és rendeletek teljes betartása mellett elvégezni. A legújabb európai törvényalkotás szerint egy ajtó vagy kapu automatizálása a 98/37/CE (gépek irányelv) rendelkezései, és különösen az EN 13241-1 (harmonizált szabvány), az EN 12445; EN 12453 és EN 12635 előírásai alá tartozik, melyek megengedik, hogy a gépek irányelvvel való megfelelést nyilatkozatba foglalják. Ezen utasítás csak a telepítéshez kiképzett műszaki személyzet számára készült. Feltétlenül tartsa be a kaputechnikai és érintésvédelmi előírásokat szabványokat. A szakszerűtlen telepítésből, üzemeltetésből származó bármilyen jogkövetkezmény a telepítőt, felhasználót terheli. Fontos a kapu rendszeres karbantartása. A kaput csak akkor működtesse ha meggyőződött hogy azzal senki és semmi épségét nem veszélyezteti. Minden esetben szükséges a rálátás a kapu teljes útjára. Figyelem! Jelen leírás és képek a Holhós és Társa Kaputechnika Kft. tulajdona, szerzői jogvédelem alatt áll. A leírást utánközölni részben vagy egészben a tulajdonos hozzájárulása nélkül tilos. A jogosulatlan felhasználás büntető- és polgári jogi következményeket von maga után. A Szolgáltató követelheti a jogsértés abbahagyását és kárának megtérítését. V250113

### Megfelelőségi Nyilatkozat (Az eredeti nyilatkozat fordítása)

A Gépek Irányelv 2006/42/EK II. melléklet B pontjának megfelelően a **Proteco S.r.l.**, székhelye: via Neive 77, 12050 Castagnito (CN), Olaszország, a következő termékekre vonatkozóan:

**elektromechanikus hajtóművek kétszárnyú kapukhoz**

#### Típusok:

Techno 3, Techno 4, Techno 5, Techno 6



Ezennel kijelenti, hogy az alább felsorolt termékek megfelelnek a 2006/42/EK irányelv I. melléklete (Gépek irányelv) alapvető követelményeinek:

**Az alábbi irányelvekkel összhangban:** 2014/35/EU (LVD - Kisfeszültségi irányelv), 2014/30/EU (EMC - Elektromágneses összeférhetőségi irányelv), 2014/53/EU (RED - Rádióberendezési irányelv)

**Az alábbi szabványok szerint:** EN 61000-6-2, EN 61000-6-4, EN 61000-3-2, EN 61000-3-3, EN 12453, EN 60335-1, EN 60335-2-103

**Egyéb nyilatkozatok:** A kapcsolódó műszaki dokumentáció a 2006/42/EK irányelv VII. melléklet B része alapján összeállítva. A műszaki dokumentációt a **Proteco S.r.l.** állította össze és őrzi, amely vállalja, hogy indokolt kérésre a nemzeti hatóságok részére postai úton megküldi. A részben kész gépek addig nem helyezhetők üzembe, amíg a végleges gép, amelybe azokat beépítik, nem került megfelelés szempontjából hitelesítésre a 2006/42/EK irányelv szerint.

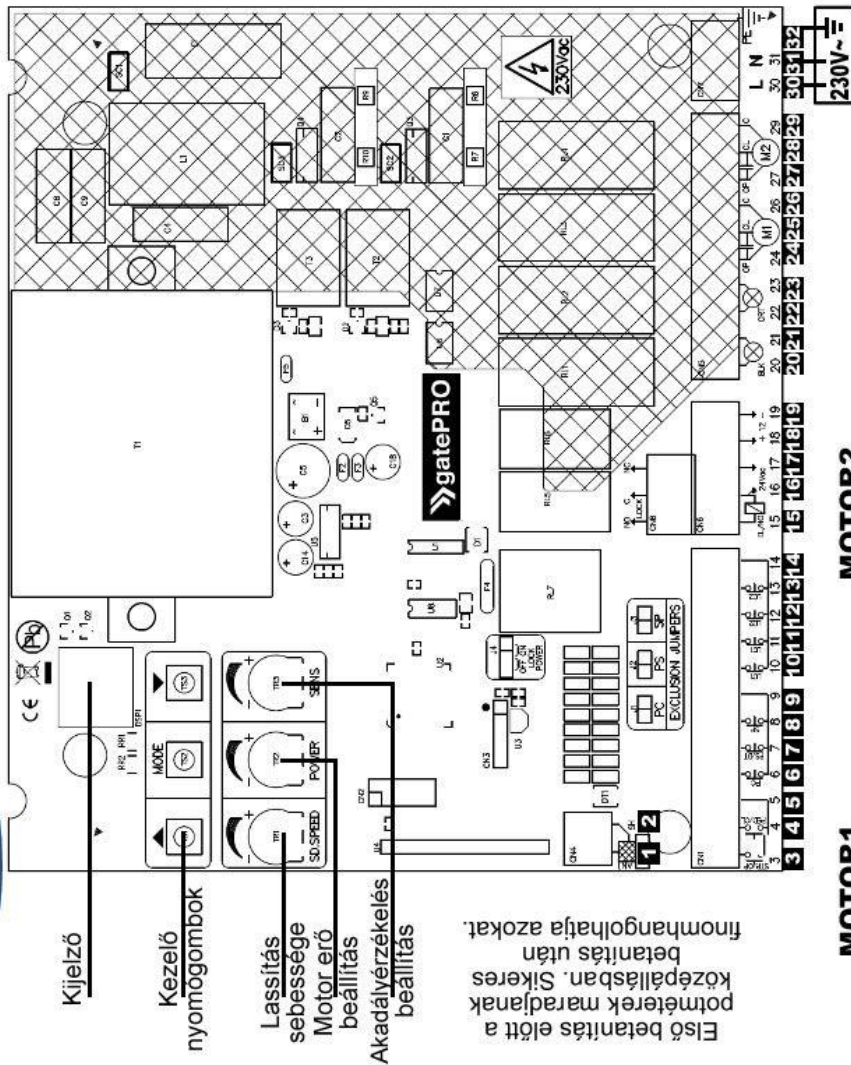
**Felelős személy:**

Gallo Marco

**Kelt:** Castagnito, 2018. január 29.

**Elérhetőségek:** Tel.: (+39) 0173210111 Fax: (+39) 0173210199 Weboldal: [www.proteco.net](http://www.proteco.net) E-mail: info [-kukac-] proteco.net





Kijelző

Kezelő  
nyomógombok

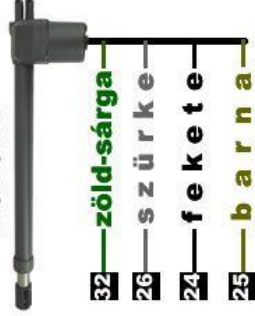
Lassítás  
sebessége

Motor erő  
beállítás

Akadályérzékelés  
beállítás

Először betanítás előtt a  
potenciométerek maradjanak  
középpontban. Sikeres  
betanítás után  
finhangolhatja azokat.

**MOTOR1**



- 32 — zöld-sárga
- 26 — s z ű r k e
- 24 — f e k e t e
- 25 — b a r n a

**MOTOR2**



- Ez a motor indul  
elsőként!*
- 32 — zöld-sárga
  - 26 — s z ű r k e
  - 24 — f e k e t e
  - 25 — b a r n a



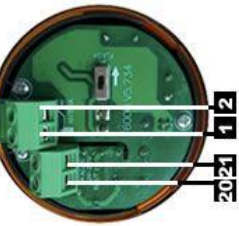
- 24
- 25
- 27
- 28

**Fontos!** A MOTOR1 nyitás/zárás irány megváltoztatható a 24 és 25 bekötési pont felcserélésével, míg a MOTOR2 nyitás/zárás irány a 27 és 28 bekötési pont felcserélésével. Helyes bekötés esetén áramszűnet után a feltanított távirányító első gombnyomására mindkét motornak nyitóirányban kell elindulnia, ezt szereléskor feltétlenül ellenőrizze le.



**A bekötést  
feszültség mentes  
állapotban végezze!**

**F6000 antennás villogólámpa  
bekötése**



20 21 1 2

**433MHz antenna bekötése**



1 2

**Belső nyomógomb bekötése**

Lehetőség van bármilyen  
feszültségmentes zárókontaktus (pl.  
sima csengőnyomógomb) bekötésére,  
mellyel nyitni/zárni tudja kaput.  
Bekötési pontok:

Teljes nyitáshoz 3 5

Kiskapu funkció nyitáshoz\* 4 5

**Külső világítás bekötése**

Kerti világítás kapcsolás  
lehetőség (230Vac/max.  
100W) a távirányító erre a  
funkcióra tanított  
gombjával.

22 23

**gatePRO 180 forgatható külső  
infrarompó bekötése**



vevő  
RX

adó  
TX

18 19

18 19 16 9

Ha egy pár infrarompót használ, a  
fentiek szerint kösse be. Helyes  
bekötés után távolítsa el a PC  
jumpert a panelről. (PC EXCLUSION  
JUMPERS)

**Infrarompó nélküli bekötése**

Ha nem használ infrarompót, a 3  
db jumpert (EXCLUSION  
JUMPERS) hagyja a helyén.  
**Figyelem! Fokozott balesetveszély!**

**Kulcsos kapcsoló bekötése**



Teljes nyitáshoz 3 5

Kiskapu funkció nyitáshoz\* 4 5

\*Csak Si/At üzemmódoznál. A többi  
üzemmódban nincs kiskapu funkció,  
ekkor a nyitás a 3-5, a zárás a 4-5  
pont.

A nagyobb hatótávolsághoz az Antenna  
[1] pontjára köthet egy 17cm hosszú  
tömör, bevont réz kábelt.



## Figyelmeztetések

*Jelen felhasználói kézikönyv csak üzembehelyezésre (telepítésre) és automatizálásra szakosodott, kapuszerelők számára készült.*

(1)Valamennyi telepítés, elektromos csatlakozás, beállítás és tesztelés kizárólag az összes utasítás alapos elolvasása és megértése után végezhető el.

(2)Mielőtt bármit telepítene vagy bármilyen karbantartási műveletet végezne, a megszakító segítségével áramtalanítson/feszültségmentesítsen, és vegye figyelembe a vonatkozó előírások szerinti, veszélyes területen végzendő tevékenységre vonatkozó figyelmeztetéseket.

(3)Ellenőrizze, hogy a meglévő szerkezet szilárdság és stabilitás szempontjából megfelel-e a szabványoknak.

(4)A bekötési/kábelezési munkafázis során csatlakoztassa a motoros kaput egy megbízható érintésvédelmi (földelési) rendszerhez.

(5)A beszereléshez megfelelő mechanikai és elektromos ismeretekkel rendelkező, szakképzett személyzetre (professzionális kapuszerelő) van szükség.

(6)Az automatikus vezérlőket (távírányító, nyomógombos vezérlő, kulcsos választók...stb.) tartsa megfelelő helyen, gyermekektől távol.

(7)A motoros rendszer cseréjéhez vagy javításához csak eredeti alkatrészek használhatók. A nem megfelelő alkatrészek és módszerek által okozott károkért a motor gyártója felelősséget nem vállal.

(8)Soha ne működtesse a motort, ha annak a gyanúja merül fel, hogy a motor esetleg meghibásodott vagy a kapunyitó rendszerben esetleg kárt okozhat.

(9)A motorokat kizárólag kapunyitásra és -zárásra tervezték, bármely más célra történő felhasználás nem tekinthető rendeltetésszerűnek. A nem rendeltetésszerű használatból eredő károkért a gyártó felelősséget nem vállal. Nem rendeltetésszerű használat esetén minden garancia érvényét veszti, és az ebből fakadó kockázatokért kizárólag a felhasználó felelős.

(10)A kapunyitó rendszer csak megfelelő állapotban üzemeltethető. Mindig kövesse a szabványos eljárásokat a jelen telepítési és üzemeltetési kézikönyvben részletezett utasítások betartásával.

(11)Csak akkor használja a távirányítót, ha a kapu nyitását (mozgását) teljes szélességében jól látja.

(12)A kapu programozásakor és későbbi működtetése előtt győződjön meg arról, hogy annak útjában sem tárgy, sem személy nem tartózkodik. Csak akkor működtesse a kaput, ha mozgás közben látja azt. A kaput ne működtesse gyermek semmilyen esetben sem, gyermekek ne játszanak az automatika közelében.

(13) A telepítésnek meg kell felelnie a hatályos jognak és szabályozásnak, különösen tekintettel az EN 12445 rendelkezéseinek. Más szerkezettel összeszerelve vagy abba integrálva a 2006/42/EC irányelv rendelkezéseinek megfelelő készüléket alkosson.

A Holhós és Társa Kaputechnika Kft. semmilyen, a rendszer nem megfelelő használata vagy telepítése miatt esetlegesen bekövetkező sérülésért, kárért vagy bármely személyben vagy vagyontárgyban bekövetkező kárért nem vállal felelősséget. Gyártó: Proteco SRL, Via Neive 77, 12050 Castagnito (Cn) - Italy, +390173210111, info [-kukac-] proteco.net | Holhós és Társa Kaputechnika Kft., 2651 Rétság, Rózsavölgy u. 10, info [-kukac-] kapuaruhaz.hu 0616999222

Kérjük, hogy a telepítési útmutatót - későbbi felhasználás céljából - őrizze meg.